

# TR 684-1 top2

N° de réf.: 6840100

Contrôle du temps et de la lumière  
Horloges programmables digitales

## Description des fonctions

- 1 canal
- Horloge programmable digitale avec programme hebdomadaire
- Module d'horloge sans socle enfichable
- Raccordement par connecteur plat AMP 4,8 mm pour équipement d'appareils de série
- Textes à chaque étape de la programmation
- 56 emplacements mémoire
- Interface pour carte mémoire OBELISK top2 (programmation sur PC)
- Réserve de marche de 10 ans (pile au lithium)
- Heures de commutation MARCHE / ARRÊT
- Présélection de commutation
- Commutation MARCHE / ARRÊT permanente
- Compteur horaire intégré
- Programme vacances
- Éclairage de l'écran (désactivable)
- Code PIN
- Passage automatique à l'heure d'été/hiver
- Horloge numérique avec programme hebdomadaire



## Caractéristiques techniques

TR 684-1 top2	
Tension d'alimentation	230 - 240 V AC
Fréquence	50 - 60 Hz
Type de montage	Encastrement en façade de tableau/ montage mural
Type de contact	Inverseur
Programme	Programme hebdomadaire
Fonctions de programme	MARCHE / ARRÊT
Nombre de canaux	1
Nombre d'emplacements de mémoire	56
Réserve de mémoire	10 Années
Puissance de commutation à 250 V AC, cos φ = 1	6 A
Puissance de commutation à 250 V AC, cos φ = 0,6	1 A

TR 684-1 top2	
Période de commutation minimale	1 min
Précision de marche à 25 °C	± 0,5 s/jour (quartz) à 25 °C
Base de temps	Quartz
Consommation stand-by	~1 W
Affichage	LCD-Anzeige mit Textzeile
Éléments de commande	4 touches à impulsion
Matériaux du boîtier et d'isolation	Thermoplastiques auto-extinguibles résistant aux hautes températures
Indice de protection	IP 20
Classe de protection	II selon EN 60 730-1
Tension	230 V AC
Température ambiante	-10°C ... 55°C

Sous réserve de modifications ou d'erreurs

Pour plus d'informations, consulter: [www.theben.fr/produit/6840100](http://www.theben.fr/produit/6840100)

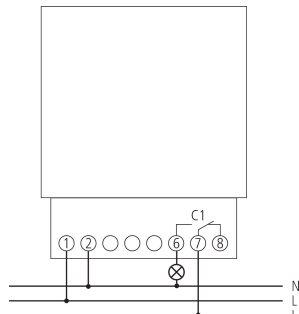
Les données de charge sont déterminées avec des illuminants sélectionnés à titre d'exemple et sont donc des données typiques en raison du grand nombre de produits disponibles.

# TR 684-1 top2

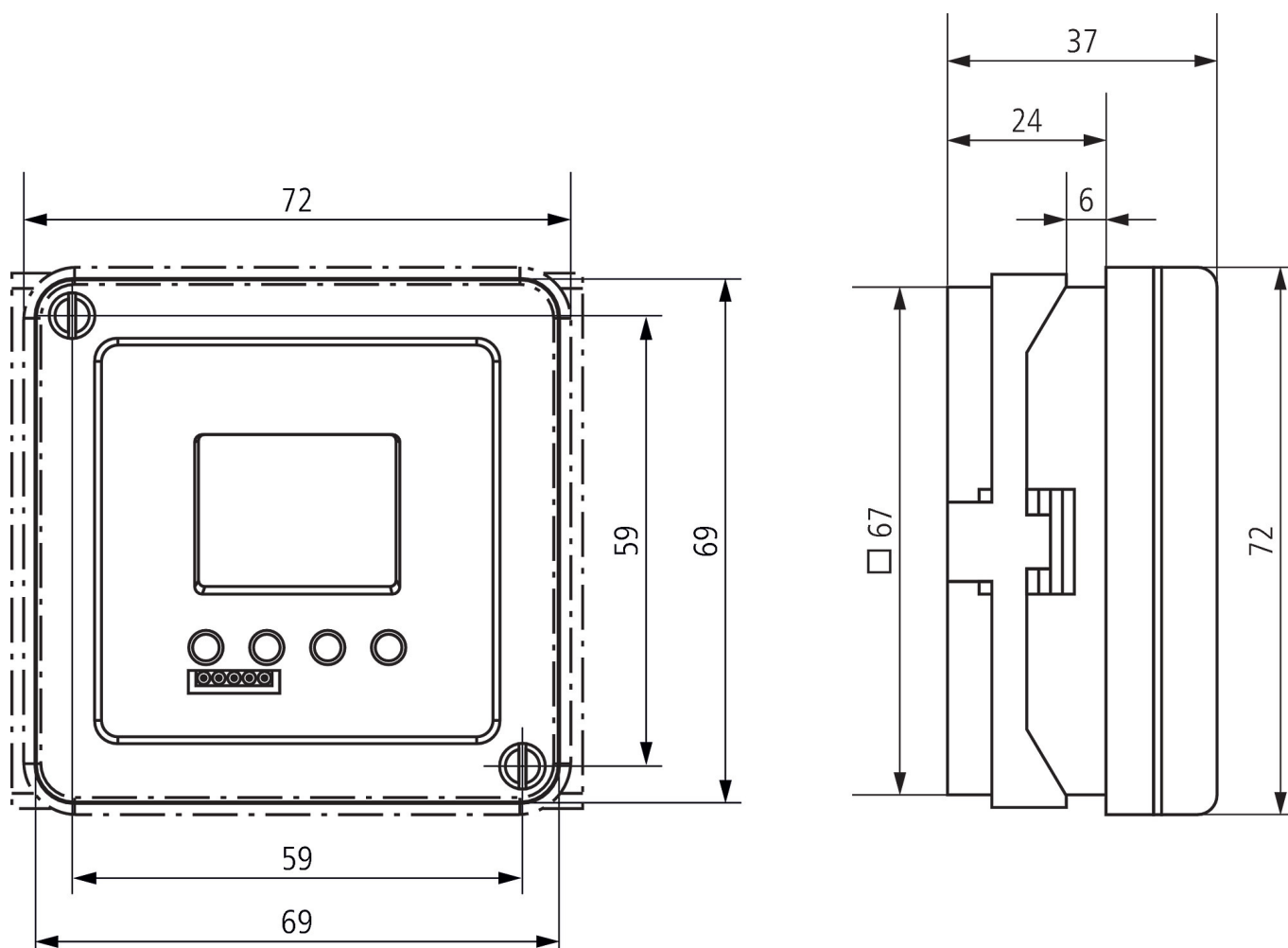
N° de réf.: 6840100

theben

## Schémas de raccordement



## Plans d'encombrement



Sous réserve de modifications ou d'erreurs

Pour plus d'informations, consulter: [www.theben.fr/produit/6840100](http://www.theben.fr/produit/6840100)

Les données de charge sont déterminées avec des illuminants sélectionnés à titre d'exemple et sont donc des données typiques en raison du grand nombre de produits disponibles.

15/03/2024

Page 2 de 3

# TR 684-1 top2

N° de réf.: 6840100

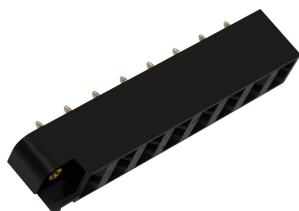
**theben**

## Accessoires

---

### Bornier

N° de réf.: 9075141



### Kit de programmation OBELISK top2/3

N° de réf.: 9070409



### Carte mémoire OBELISK top2

N° de réf.: 9070404



Sous réserve de modifications ou d'erreurs

Pour plus d'informations, consulter: [www.theben.fr/produit/6840100](http://www.theben.fr/produit/6840100)

Les données de charge sont déterminées avec des illuminants sélectionnés à titre d'exemple et sont donc des données typiques en raison du grand nombre de produits disponibles.

15/03/2024

Page 3 de 3